



**Thank you for choosing smartpond®**

**BEFORE RETURNING TO LOWE'S**

Contact Customer Care:  
1-888-755-4497

**Merci d'avoir choisi smartpond®**

**AVANT DE RETOURNER À LOWE'S**

Contact Les Soins de Client:  
1-888-755-4497

**Gracias por elegir smartpond®**

**ANTES DE DEVOLVER A LOWE'S**

Contacte Atención al Cliente:  
1-888-755-4497



Model #s: 52291, 52514

## TABLE OF CONTENTS

English	Product Tips _____	<b>1</b>
	Warnings and Cautions _____	<b>2-3</b>
	Package Contents and Preparation _____	<b>3</b>
	Operation Instructions _____	<b>4</b>
	Light Performance and Maintenance _____	<b>5</b>
	Troubleshooting and Replacement Parts _____	<b>5</b>
	Limited Warranty _____	<b>6-7</b>

## TABLE DES MATIÈRES

Français	Soins du client _____	<b>8</b>
	Avertissements et précautions _____	<b>8-10</b>
	Contenu de l'emballage et Préparation _____	<b>10</b>
	Instructions d'utilisation _____	<b>11</b>
	Lumière performance et Maintenance _____	<b>12</b>
	Dépannage et pièces de rechange _____	<b>12</b>
	Garantie limitée _____	<b>13-14</b>

## TABLA DE CONTENIDO

Español	Atención de cliente _____	<b>15</b>
	Advertencias y precauciones _____	<b>15-17</b>
	Contenido del paquete y Preparación _____	<b>17</b>
	Instrucciones de funcionamiento _____	<b>18</b>
	Rendimiento de la luz y Mantenimiento _____	<b>19</b>
	Solución de problemas y piezas de repuesto _____	<b>19</b>
	Garantía limitada _____	<b>20-21</b>

# LED Pond and Landscape Lights

Model #52291, 52514

## Questions, problems, missing parts?



1-888-755-4497



customer care@smart-pond.com

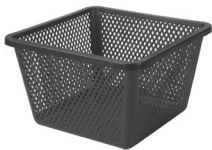


Monday - Friday, 8am - 6pm ET

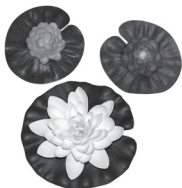
## Product Tips

To keep your pond healthy, smartpond® is here for you.

- Aquatic Plant Basket to add any aquatic plant to your pond.
- Enhance the beauty of your pond without any plant care by adding the Floating Lily Pad Variety Pack.
- Pond Tint creates beautiful blue water while safeguarding your fish and plants.



Aquatic Plant Basket  
52296 (APB10)  
52523 (APB10CA)



Floating Lily Variety Pack  
52297 (PLPLG)  
52525 (PLPLGCA)



Pond Tint  
54407 (WTNPT8)  
36119

## WARNINGS AND CAUTIONS

---

### IMPORTANT SAFETY INFORMATION

Please read these instructions carefully prior to starting up the unit! The water system on which the operation of this product is based requires utmost care and maintenance, possibly also the use of chemicals, in order to prevent and keep the occurrence of micro-organisms and harmful bacteria, especially legionellae that are responsible for legionnaire's disease, under control. Non-observance of this information about correct maintenance and care can entail the spreading of harmful bacteria. Due to the fact that for decorative purposes, water nozzles distribute water in the air, water droplets containing harmful bacteria can enter your lungs and cause life-threatening diseases.

It is the responsibility of the owner of the water system and its attendant units to ensure their maintenance and care in compliance with the laws, directives and instructions laid down for this purpose. In order to avert harmful contamination, we urgently recommend the user to ensure cleaning and care of the water system and the water feature including the nozzle, and to take all necessary measures to maintain the technical units, such as pumps, tubing, connectors, under-water lighting, and nozzles to keep them in functional order in line with safety aspects. However, the maintenance and care obligation is not limited to the technical products supplied, but encompasses the entire system.

We also recommend the owner to keep records of the dates when maintenance and care was carried out, and to document all water tests made in conjunction with the water feature. The owner is solely responsible for guaranteeing the safety of the water feature. Use or maintenance of the units sold and the system are beyond GeoGlobal Partner's influence. GeoGlobal Partners can only be held liable for manufacturing faults of smartpond® units.

### WARNING

- To reduce the risk of electrical shock, connect only to a properly grounded, grounding type receptacle .
- Do not exceed the voltage shown on the transformer.
- Do not submerge the transformer and sensor.

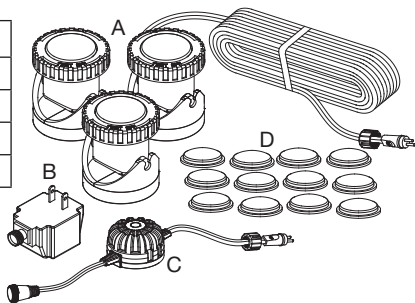
- To reduce the risk of fire or injury, keep lamp away from materials that may burn.
- Always disconnect light from the power source before beginning any maintenance or work on the light.
- Inspect cord for damage before installation and/or maintenance. Replace the entire light/transformer assembly if damage is found.

## CAUTION

- Use a proper power source as indicated on the transformer label.
- Keep the cord away from high temperatures or other heat sources.
- Do not lift the light or the transformer by its power cord.
- This light assembly is not intended for use in swimming pools or hot tubs

## PACKAGE CONTENTS

Part	Description	Qty
A	Lights	1
B	Transformer	1
C	Sensor	1
D	Color Lenses	12



## PREPARATION

Before beginning assembly or operation of product, make sure all parts are present. Compare parts with package contents list and diagram. If any part is missing or damaged, do not attempt to assemble, install or operate the product. Contact Customer Care for replacement parts.

- Estimated assembly time: 5 minutes.
- No tools required for assembly.

## OPERATION INSTRUCTIONS

**Step 1.** If using the clear lenses, skip to step 3. If you would like to use the colored lenses, rotate the lamp retaining ring counterclockwise to remove the clear lenses.

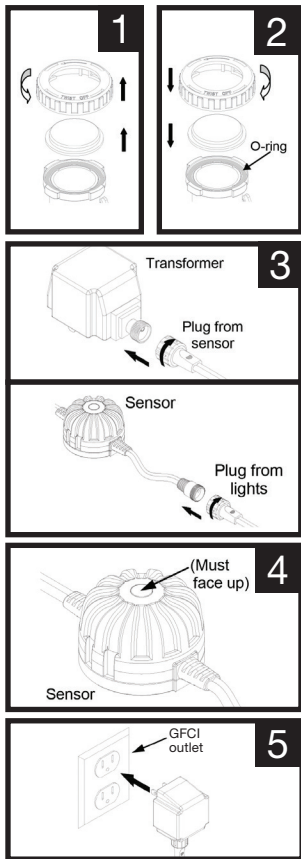
**Step 2.** Make sure the o-ring sits in the groove as shown and insert the colored lenses you desire to use. Attach the lamp retaining ring by rotating clockwise, and make sure that it is secure.

**Step 3.** Connect the sensor to the transformer and the sensor to the lights by pushing the plug into the sensor socket and hand tighten the nut around the plug and socket to secure.

**Step 4.** Place the lights in or out of the water. Make sure that the transformer and sensor are not submerged and the sensor is facing up.

**NOTE:** At night, the lights will automatically turn on. At sunrise, they will automatically turn off.

**Step 5.** Plug the transformer into a properly grounded electrical outlet.



## LIGHT PERFORMANCE

Power Consumption		Cord Length
Power 0.5-watt (per light)	Voltage 12-volts	10-ft cord from transformer to first light. 4-ft between lights.

## MAINTENANCE

- The LED Pond and Landscape Lights may require cleaning from time to time for optimal performance.
- Before cleaning, always disconnect from the power source.
- Use a soft cloth or brush and warm water to clean the parts.
- Reconnecting to the power source when you are finished.

## TROUBLESHOOTING

- If lights fail to illuminate, check that lights are getting power by testing another appliance in the same power outlet.
- The light is designed to turn on when it gets dark, and turn off when it gets light. To activate the light during daylight hours, cover the sensor.
- If lights do not turn off during daytime, check sensor. Make sure the sensor faces up and is not covered by dirt or debris.

## REPLACEMENT PARTS

For replacement parts, visit our website or call Customer Care:



1-888-755-4497



[www.smart-pond.com/replacement-parts](http://www.smart-pond.com/replacement-parts)



Monday - Friday, 8am - 6pm ET

# 1 YEAR WARRANTY

[www.smart-pond.com/register](http://www.smart-pond.com/register)

Lowe's store number

— — — —

record the store number found on your receipt

Date of purchase:

Model number

\_\_\_/\_\_\_/\_\_\_

\_\_\_\_\_

Questions? Call Customer Care at 1-888-755-4497  
from 8am - 6pm ET.

## LIMITED WARRANTY

---

All pumps and electrical products are warranted to the user against defective material and workmanship, under normal working conditions. This warranty period begins on the date of purchase by the original purchaser.

## APPLICATION

---

Warranty covers only properly installed and maintained units. Any damage or modification to the cord or to the unit will terminate the warranty. Pump warranty is limited to applications pumping fresh water in a pond or fountain only. Other liquid applications or extreme temperature uses must be approved in writing by the manufacturer. Receipt and product date code are required for warranty claims.

## WARRANTY CLAIM

---

Warranty claims must be made by calling Customer Care (at 1-888-755-4497). If the item is determined to be defective, you will be given authorization to return the defective part(s), freight pre-paid, along with proof of purchase.



## **DISPOSITION**

---

The manufacturer will make a good faith effort for prompt disposition regarding all warranty claims. Returned product will be inspected to determine cause of failure before warranty is applied. Warranty does not cover any costs associated with the shipping, handling, installation or removal of products or parts subject to this warranty. For products damaged in transit, a claim should be filed with the carrier.

## **DISCLAIMER**

---

Any oral statements made about the product by the seller, the manufacturer, the representatives, or any other parties do not constitute warranties, should not be relied upon by the user, and are not part of the contract for sale. The seller's and manufacturer's only obligation, and buyer's only remedy shall be for the manufacturer to either replace and/or repair at the manufacturer's sole discretion, the product as described above. Neither seller nor the manufacturer shall be liable for injury, loss or damages for lost profits, lost sales, injury to person or property, or any other incidental or consequential loss arising from any cause whatsoever, no matter whether based upon warranty, contract, negligence or other misuse, and the buyer and user agree that no other remedy shall be available to them. Before using, the buyer and user shall determine the suitability of the product for the intended use, and assume all risk and liability whatsoever in connection therewith. The warranty and remedy described in this limited warranty is an exclusive warranty and remedy in lieu of any other warranty or remedy expressed or implied. All other warranties and remedies are hereby expressly excluded, including but not limited to any implied warranty or merchantability of fitness for any particular purpose. This warranty gives the buyer and user specific legal rights, and buyer and user may also have other rights which vary from state to state. Some states do not allow exclusion or limitations of incidental or consequential damages, so the above limitations or exclusions may not apply to you.

# Lumières pour étang et aménagements

Modèle # 52291, 52514

## Questions, problèmes, pièces manquantes?



1-888-755-4497



customer care@smart-pond.com



Lundi - Vendredi, 8am - 6pm ET

## AVERTISSEMENTS ET PRÉCAUTIONS

---

### IMPORTANT CONSEIL DE SÉCURITÉ

Lire impérativement cette notice d'emploi attentivement avant de mettre l'appareil en service !

Le système d'eau qui est à la base de l'exploitation de ce produit, nécessite des soins et un entretien attentifs, ainsi qu'éventuellement, l'utilisation de produits chimiques pour contrôler les microorganismes et bactéries pathogènes, en particulier les légionelles, responsables de la maladie du légionnaire. Le non-respect de ces consignes pour la maintenance et l'entretien corrects peuvent entraîner la prolifération de bactéries dangereuses pour la santé.

Du fait que les ajutages projettent de l'eau dans l'air à des fins décoratives, des gouttes d'eau contenant des bactéries présentant un danger pour la santé peuvent atteindre les poumons et causer des maladies mettant la vie en péril. Il incombe au propriétaire du système d'eau et des appareils correspondants d'assumer la responsabilité de leur maintenance et de leur entretien selon les lois et les directives en vigueur ainsi que les instructions de service à disposition. Afin d'éviter des impuretés malsaines, nous conseillons instamment au propriétaire de s'occuper du nettoyage et de l'entretien du système d'eau et du jeu d'eau, y compris l'ajutage, ainsi

que de prendre toutes les mesures nécessaires pour un entretien des appareils techniques tels que les pompes, les tuyaux flexibles, la tuyauterie, les raccords-câbles, l'éclairage sous-marin et les ajutages, dans le respect de leur fonctionnement et de la sécurité. Le devoir de maintenance et d'entretien n'est cependant pas limité aux produits techniques livrés, mais s'étend bien plus à la totalité du système.

Le propriétaire devrait également documenter tous les comptes-rendus et toutes les données concernant la maintenance et l'entretien ainsi que tous les tests effectués en relation avec le jeu d'eau. La responsabilité de la garantie de la sécurité du jeu d'eau incombe en fin de compte au propriétaire et à lui seul. GeoGlobal Partners n'a aucune influence sur l'utilisation ou la maintenance des appareils vendus et du système. GeoGlobal Partners ne peut être rendu responsable que des erreurs de fabrication des appareils smartpond®.

## AVERTISSEMENT

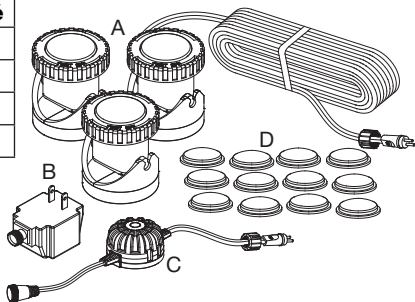
- Pour réduire les risques de choc électrique, branchez uniquement à une prise correctement mise à la terre.
- Ne pas dépasser la tension affichée sur le transformateur.
- Ne pas immerger le transformateur et le détecteur.
- Pour réduire les risques d'incendie ou de blessure, gardez la lampe loin de matériaux inflammables.
- Débranchez toujours la lampe de la source d'alimentation avant de commencer toute opération de maintenance ou d'entretien.
- Inspectez les dommages sur le cordon avant l'installation et / ou la maintenance. Remplacez l'ensemble de la lampe / le montage du transformateur, en cas de dommages.

## PRÉCAUTION

- Utilisez une source d'alimentation appropriée, comme indiqué sur l'étiquette du transformateur.
- Éloignez le cordon des températures élevées ou d'autres sources de chaleur.
- Ne pas soulever la lampe ou le transformateur en le tenant par son cordon d'alimentation.
- Cet ensemble de lampe n'est pas destiné à l'usage dans les piscines ou les cuves à remous.

## CONTENU DE L'EMBALLAGE

Pièce	Description	Qté
A	Lampes	1
B	Transformateur	1
C	Détecteur	1
D	Lentilles colorées	12



## PRÉPARATION

Avant de commencer l'assemblage ou l'utilisation d'un produit, assurez-vous que toutes les pièces sont présentes. Comparez les pièces avec la liste du contenu de l'emballage et le diagramme ci-dessus. Si une pièce est manquante ou endommagée, n'essayez pas d'assembler, d'installer ou d'utiliser ce produit. Contactez le service à la clientèle pour des pièces de rechange.

- Temps de montage estimé : 5 minutes.
- Aucun outil nécessaire pour le montage.

## INSTRUCTIONS D'UTILISATION

**Étape 1.** Si vous souhaitez utiliser les lentilles claires, passez à l'étape 3. Si vous souhaitez utiliser les lentilles colorées, tournez la bague de retenue de la lamelle dans le sens contraire des aiguilles d'une montre pour enlever les lentilles transparentes.

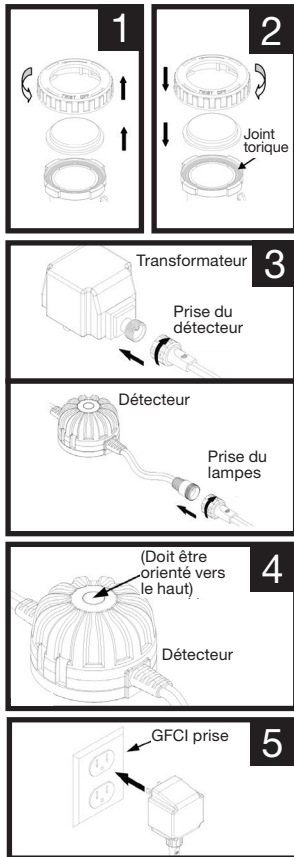
**Étape 2.** Assurez-vous que le joint torique se trouve dans la rainure et insérez les lentilles colorées que vous désirez utiliser. Fixez la bague de retenue de la lampe en tournant dans le sens des aiguilles d'une montre et assurez-vous dont est bien protégé.

**Étape 3.** Connectez le capteur au transformateur et le capteur aux lumières en poussant la douille dans la prise du capteur et serrez à la main l'écrou autour de la douille et de la prise pour la sécuriser.

**Étape 4.** Placez les lampes dans ou hors de l'eau. Assurez-vous que le transformateur et le détecteur ne sont pas immergés. Assurez-vous que le détecteur de lumière est orienté vers le haut.

REMARQUE: À la tombée de la nuit, les lampes s'allument automatiquement. Au lever du soleil, elles s'éteignent automatiquement.

**Étape 5.** Branchez le transformateur dans une prise électrique correctement mise à la terre.



## LUMIÈRE PERFORMANCE

Consommation		Longueur de la corde
Poder 0,5-watt (par la lumière)	Voltage 12-volts	Cordon de 3m du prise à la première lumière, 1,2m entre les lumières

## MAINTENANCE

- Le Lumières DEL peut nécessiter un nettoyage de temps en temps pour une performance optimale.
- Avant de procéder au nettoyage, débranchez toujours de la source d'alimentation.
- Utilisez un chiffon ou une brosse douce avec de l'eau chaude pour nettoyer les pièces.
- Rebranchez la source d'alimentation lorsque vous avez terminé.

## DÉPANNAGE

- Si les lampes ne brillent pas, vérifiez si elles sont alimentées en branchant un autre appareil dans la même prise d'alimentation.
- La lampe doit s'allumer à la tombée de la nuit et s'éteindre au lever du soleil. Pour activer la lampe pendant le jour, couvrez le détecteur.
- Si les lampes ne s'éteignent pas pendant la journée, vérifiez le détecteur. Assurez-vous que le détecteur est orienté vers le haut et n'est pas couvert de poussières ou de débris.

## PIÈCES DE RECHANGE

Pour des pièces de rechange, visitez notre site Web ou appelez le service clientèle :



1-888-755-4497



[www.smart-pond.com/replacement-parts](http://www.smart-pond.com/replacement-parts)



Lundi - Vendredi, 8am - 6pm ET

# GARANTIE DE 1 AN

[www.smart-pond.com/register](http://www.smart-pond.com/register)

Lowé's numéro de magasin

\_\_\_\_\_

enregistrez le numéro de magasin trouvé sur votre reçu

Date d'achat :

Numéro de modèle

\_\_\_/\_\_\_/\_\_\_

\_\_\_\_\_

Questions? Appelez Les Soins de Client au 1-888-755-4497, 8am - 6pm ET.

## GARANTIE LIMITÉE

---

Toutes les pompes et produits électriques sont garantis à l'utilisateur contre les défauts matériels et de main d'œuvre, sous conditions normales d'utilisation. La période de garantie débute en date de l'achat par l'acheteur original.

## APPLICATION

---

La garantie couvre seulement les unités correctement installés et entretenus. Tout cordon endommagé ou modification de l'appareil annule la garantie. La garantie de la pompe est limitée aux applications de pompage d'eau douce dans un bassin ou une fontaine seulement. D'autres applications de liquide ou des utilisations à des températures extrêmes doivent être approuvés par écrit par le fabricant. Le reçu et le code du produit sont nécessaires pour les réclamations de garantie.

## RÉCLAMATION DE GARANTIE

---

Les réclamations de garantie doivent être faites en appelant le service à la clientèle (au 1-888-755-4497). Si l'item est jugé défectueux, vous obtiendrez l'autorisation de retourner la pièce défectueuse (s), frais de port payés, avec preuve d'achat.

## DISPOSITION

---

Le fabricant fera un effort de bonne foi pour un règlement prompt sur toutes les réclamations de garantie. Les produits retournés seront inspectés pour déterminer la cause de la défaillance avant que l'application de la garantie. La garantie ne couvre pas les coûts liés à l'expédition, la manutention, l'installation ou le retrait de produits ou de pièces soumises à cette garantie. Pour les produits endommagés pendant le transport, une réclamation doit être déposée auprès du transporteur.

## CLAUSE DE NON-RESPONSABILITÉ

---

Toutes déclarations orales faites au sujet du produit par le vendeur, le fabricant, les représentants, ou tout autre partie ne constituent pas des garanties, ne devraient pas être considérées par l'utilisateur, et ne font pas partie du contrat de vente. La seule obligation du vendeur et du fabricant, et le seul recours de l'acheteur doit être, pour le fabricant, soit de remplacer et / ou réparer à la discrétion seule du fabricant, le produit tel que décrit ci-dessus. Ni le vendeur ni le fabricant ne peuvent être tenus responsables pour les blessures, pertes ou dommages-intérêts pour perte de profits, perte de ventes, des blessures aux personnes ou aux biens, ou de tout autre dommage indirect ou direct résultant de quelque cause que ce soit, peu importe qu'elle soit fondée sur une garantie, un contrat, une négligence ou toute autre utilisation abusive, et l'acheteur et l'utilisateur acceptent qu'aucun autre recours n'est disponible pour eux. Avant utilisation, l'acheteur et l'utilisateur doivent déterminer l'adéquation du produit à l'usage prévu, et assumer tous les risques et toute responsabilité à cet égard. La garantie et le recours décrit dans cette garantie limitée est une garantie exclusive et des recours en lieu et place de toute autre garantie ou recours explicite ou implicite. Toutes les autres garanties et recours sont expressément exclus, y compris mais non limité à, toute garantie implicite de qualité marchande ou d'adéquation à un usage particulier. Cette garantie donne à l'acheteur et à l'utilisateur des droits juridiques spécifiques, et l'acheteur et l'utilisateur peuvent également avoir d'autres droits qui varient d'un État à l'autre. Certains États n'autorisent pas les exclusions ou limitations de dommages indirects ou consécutifs, ainsi les limitations ou exclusions ci-dessus peuvent ne pas vous concerner.



# Luces para estanque y el paisaje

Modelo # 52291, 52514

## ¿Preguntas, problemas, piezas que faltan?



1-888-755-4497



customer care@smart-pond.com



Lunes a viernes, 8am - 6pm HORA DEL ESTE

## ADVERTENCIAS Y PRECAUCIONES

---

### INDICACIÓN DE SEGURIDAD IMPORTANTE

¡Antes de poner el equipo en funcionamiento lea minuciosamente estas instrucciones!

El sistema de agua, que se toma como base para el funcionamiento de este producto, requiere un cuidado y mantenimiento minuciosos y posiblemente también el empleo de productos químicos para limitar los microorganismos y las bacterias patógenas, especialmente también las legionellas, que provocan la legionelosis. En caso de incumplimiento de esta indicación para un mantenimiento y cuidado correctos se pueden propagar las bacterias peligrosas para la salud. Dado que las toberas de agua distribuyen para fines de decoración el agua en el aire, las gotas de agua contaminadas con bacterias peligrosas para la salud puede llegar a los pulmones y provocar enfermedades que amenazan la vida.

El propietario del sistema de agua y de los equipos correspondientes es responsable del mantenimiento y el cuidado de los mismos conforme a las leyes, directivas e instrucciones válidas. Para evitar suciedades peligrosas para la salud recomendamos al propietario ocuparse necesariamente de la limpieza y del cuidado del sistema de agua y de los efectos de fuente inclusive de la tobera así como

tomar todas las medidas necesarias para mantener los equipos técnicos, como bombas, tubos flexibles, tubos, conectores de abrazaderas de cable, iluminación bajo agua y toberas en razón del funcionamiento y la seguridad. El deber de mantenimiento y cuidado no sólo se limita a los productos técnicos suministrados sino a todo el sistema.

El propietario también debe documentar todos los protocolos y datos del mantenimiento y cuidado así como todas las pruebas de agua que se ejecutaron en relación con los efectos de fuente. Sólo el propietario es el único responsable de la seguridad de los efectos de fuente. GeoGlobal Partners no tiene ninguna influencia en el uso o el mantenimiento de los equipos vendidos y el sistema. De GeoGlobal Partners sólo se puede reclamar la responsabilidad de los errores de fabricación en los equipos de smartpond®.

## **ADVERTENCIA**

- Para reducir el riesgo de descarga eléctrica, conecte la fuente sólo a un tomacorriente que haya sido instalado correctamente y que tenga una conexión a tierra con interruptor de circuito de fallos de conexión a tierra.
- Asegúrese de que el voltaje no exceda lo especificado en el transformador.
- No sumerja el transformador y el sensor.
- Para reducir el riesgo de incendio o lesiones en las personas, mantenga la lámpara alejada de los materiales inflamables.
- Siempre desconecte la luz de la fuente de energía antes de realizar cualquier trabajo de mantenimiento.
- Antes de instalarla o de realizar trabajos de mantenimiento, controle que el cable no esté dañado. Reemplace el ensamblado completo de la luz/transformador en caso de que estén dañados.

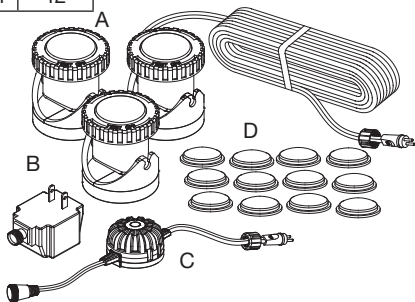
## **PRECAUCION**

- Utilice una fuente de energía adecuada, como se indica en la etiqueta del transformador.

- No exponga el cable a altas temperaturas o a otras fuentes de calor.
- No tire del cable para levantar la luz o el transformador.
- La lámpara no debe utilizarse en piletas de natación ni en tinas calientes.

## CONTENIDOS DEL PAQUETE

Pieza	Descripción	ctdad
A	Luz	1
B	Transformador	1
C	Sensor	1
D	Lentes de color	12



## PREPARACIÓN

Antes de comenzar a ensamblar y a hacer funcionar el producto, asegúrese de que no falte ninguna pieza. Compare las piezas con la lista de contenidos del paquete y con el diagrama de arriba. Si alguna pieza falta, o si hay piezas dañadas, no intente ensamblar ni utilizar el producto. Póngase en contacto con el servicio al cliente para obtener las piezas de reemplazo.

- Tiempo calculado para el ensamblaje: 5 minutos.
- No se necesitan herramientas para el ensamblaje.

## INSTRUCCIONES DE FUNCIONAMIENTO

**Paso 1.** Si desea utilizar lentes transparentes, proceda al paso 3. Si desea utilizar los lentes de colores, gire el anillo de retención de la lámpara en sentido antihorario para retirar las lentes transparentes.

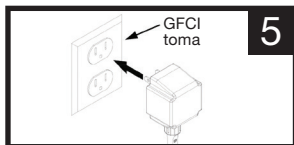
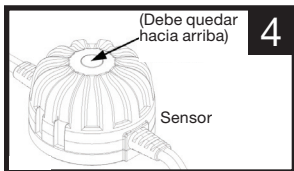
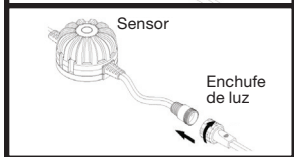
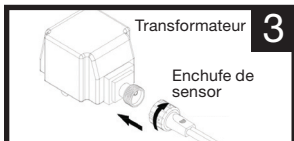
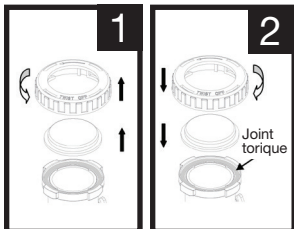
**Paso 2.** Asegurarse el anillo O se sienta en la ranura como se muestra y inserte las lentes de color que desea utilizar. Sujete el anillo de retención de la lámpara girándolo en sentido horario y asegúrese de que esté bien sujeto.

**Paso 3.** Conecte el sensor al transformador al empujar el enchufe en el socket del sensor y apriete con la mano la tuerca alrededor del enchufe y el socket para asegurarlo.

**Paso 4.** Coloque las luces dentro o fuera del agua. Asegúrese que el transformador y el sensor no queden sumergidos. Asegúrese de que el sensor quede hacia arriba.

NOTA: De noche, las luces se encenderán automáticamente. Al amanecer, se apagarán automáticamente.

**Paso 5.** Enchufe el transformador en una fuente de alimentación adecuada.



## RENDIMIENTO DE LA LUZ

Consumo de fuerza	
Poder 0.5-watio (por un luz)	Voltaje 12-voltios

Longitud del cable
3m de cable de transgromador a primera luz, 1.2m entre las luces

## MANTENIMIENTO

- El Luces para Estanque y el Paisaje puede requerir limpieza de vez en cuando para un rendimiento óptimo.
- Antes de limpiarla, siempre desconecte de la fuente de alimentación.
- Utilice un paño suave o un cepillo y agua tibia para limpiar al desmontar las piezas.
- Vuelva a conectarlo a la fuente de alimentación cuando haya terminado.

## GUIA PARA LA SOLUCION DE PROBLEMAS

- Si las luces no iluminan, pruebe otro artefacto en el mismo tomacorriente para comprobar que estén recibiendo energía.
- La luz esta diseñada para que se encienda cuando este oscuro, y para que se apague cuando haya luz. Para activar la luz durante las horas del día, cubra el sensor.
- Si las luces no se apagan durante el día, controle el sensor de la luz. Asegúrese de que el sensor de la luz quede hacia arriba.

## PIEZAS DE REEMPLAZO

Para obtener las piezas de reemplazo, visite nuestro sitio web o llame a Atención al Cliente:



1-888-755-4497



[www.smart-pond.com/replacement-parts](http://www.smart-pond.com/replacement-parts)



Lunes a viernes, 8am - 6pm HORA DEL ESTE

# GARANTÍA DE 1 AÑO

[www.smart-pond.com/register](http://www.smart-pond.com/register)

Lowe's número de tienda

\_\_\_\_ \_  
registre el número de tienda en su recibo

Fecha de compra:                      Número de modelo

\_\_\_/\_\_\_/\_\_\_                      \_\_\_\_\_

¿Preguntas? Llame Atención al Cliente a 1-888-755-4497, 8am - 6pm  
HORA DEL ESTE

## **GARANTÍA LIMITADA**

---

Todos productos eléctricos se autorizan al usuario contra el material y la ejecución defectuosos, bajo condiciones de trabajo normales. Este período de garantía comienza la fecha de la compra del comprador original.

## **APLICACIÓN**

---

Esta garantía incluye las unidades instaladas y mantenidas correctamente. Cualquier daño a la médula o la modificación de la unidad se inválida la garantía. La garantía de la bomba se limita a aplicaciones de bombeo de agua en un estanque o una fuente única. El fabricante debe aprobar por escrito todas las demás aplicaciones que utilizan otros líquidos o temperaturas extremas. El código de fecha y el recibo del producto se requiere para las reclamar la garantía.

## **RECLAMO DE GARANTÍA**

---

Las reclamaciones de la garantía deben ser hechas llamando el servicio de atención al cliente (al 1-888-755-4497). Si el artículo se determina ser defectuoso, le darán la autorización de volver las piezas defectuosas, carga pagada por adelantado, junto con prueba de compra.

## **MODO DE RESOLUCIÓN**

---

El fabricante hará de buena fe todos los esfuerzos que sean necesarios para resolver de manera puntual todas las reclamaciones derivadas de la garantía. Los productos que hayan sido devueltos serán inspeccionados a fin de determinar la causa de la falla antes de que se aplique la garantía. La garantía no cubre ningún costo relacionado con la instalación o la remoción de los productos o las partes en virtud de esta garantía. En el caso de los productos que se hayan dañado durante su traslado, deberá presentarse la reclamación ante el transportista

## **LIMITACIÓN DE RESPONSABILIDAD**

---

Las declaraciones orales que el vendedor, el fabricante, los representantes u otras personas realicen sobre el producto no constituyen una garantía y el usuario no deberá tomarlas como tales, ya que tampoco formarán parte del contrato de venta. La única obligación de los vendedores y de los fabricantes, y el único resarcimiento disponible para los compradores, será que el fabricante reemplace y/o repare, a discreción de éste, el producto de acuerdo con lo establecido anteriormente. Ni el vendedor ni el fabricante serán responsables de las lesiones, las pérdidas o los daños derivados de las pérdidas de ganancias o las pérdidas de ventas, de las lesiones físicas a las personas o los daños a la propiedad, o de los daños imprevistos o derivados provenientes de la causa que sea, independientemente de que se basen en una garantía, un derecho contractual, una negligencia u otro uso indebido. Asimismo, el comprador y el usuario aceptan que no podrán reclamar ningún otro resarcimiento. Antes de utilizar el producto, el comprador y el usuario determinarán la aptitud del producto para el uso deseado, y asumirán todos los riesgos y las responsabilidades relacionadas con dicho uso. La garantía y el resarcimiento descritos en esta garantía limitada representan la garantía y el resarcimiento exclusivos que reemplazan a toda otra garantía o todo otro resarcimiento expreso o implícito. Por medio de la presente garantía quedan excluidos de manera expresa todas las demás garantías y todos los demás rescindimientos, incluso las garantías implícitas de aptitud y comerciabilidad para un uso determinado. Esta garantía proporciona al comprador y al usuario derechos legales específicos. Además, el comprador y el usuario pueden tener otros derechos que varían según cada estado. Algunos estados no permiten la exclusión o la limitación de los daños imprevistos o derivados, por lo tanto, es posible que las limitaciones o las exclusiones antes mencionadas no se apliquen.

# Show us your ponds and projects!

## Share with us



Use #smartpondProject for a chance to be featured  
by smartpond®

# smartpond®

Need help? Call Customer Care at 1-888-755-4497 (US)  
or visit [www.smart-pond.com](http://www.smart-pond.com)